

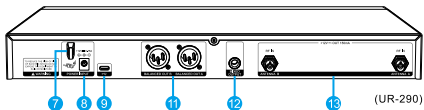
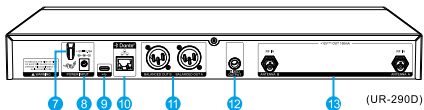
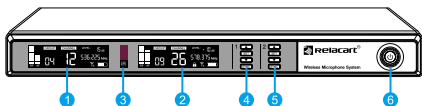


# UR-290

Dual Channel Diversity Wireless Microphone  
双通道真分集数控无线麦克风

快速使用指导

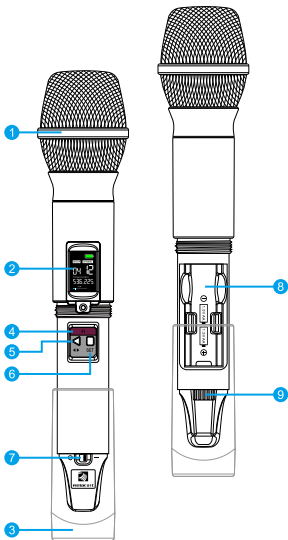
## UR-290 无线接收机



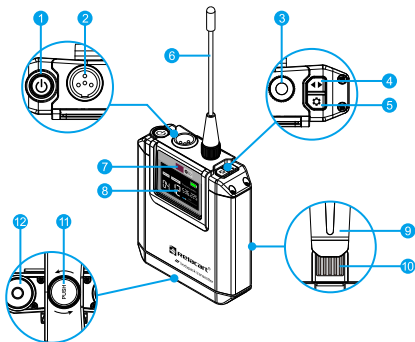
- |            |                         |
|------------|-------------------------|
| 1 CH1 显示屏  | 7 电源线固定耳                |
| 2 CH2 显示屏  | 8 直流电源输入插座              |
| 3 iR 同步窗口  | 9 USB 音频/软件控制端口         |
| 4 CH1 控制按键 | 10 DANTE 网络端口 (UR-290D) |
| 5 CH2 控制按键 | 11 音频输出 (平衡)            |
| 6 电源开关     | 12 混合音频输出 (非平衡)         |
|            | 13 BNC 天线输入端口           |

## UH-280 无线手持话筒

- 1 话筒拾音模组
- 2 显示屏
- 3 话筒手柄
- 4 IR 同步窗口
- 5 选择按钮
- 6 设置按钮
- 7 电源开关
- 8 电池舱
- 9 充电触点



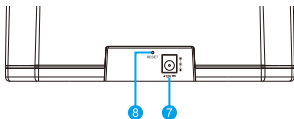
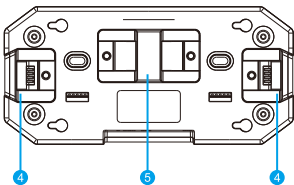
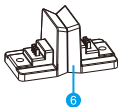
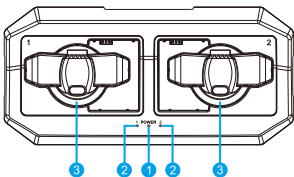
## UT-280 无线腰包话筒



- |                |           |
|----------------|-----------|
| ① 电源开关         | ⑦ iR 同步窗口 |
| ② 音频输入插座       | ⑧ 显示屏     |
| ③ 天线输出插座 (SMA) | ⑨ 固定背夹    |
| ④ 选择按钮         | ⑩ 充电触点    |
| ⑤ 设置按钮         | ⑪ 电池开关    |
| ⑥ 发射天线         | ⑫ 电池舱     |

## RC-2 充电座（选购产品）

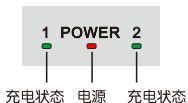
- ① 电源指示灯
- ② 充电槽充电状态指示灯
- ③ 充电舱
- ④ 充电座级联接口
- ⑤ 充电座连接配件槽
- ⑥ 充电座连接器
- ⑦ DC IN 电源插座
- ⑧ 复位孔



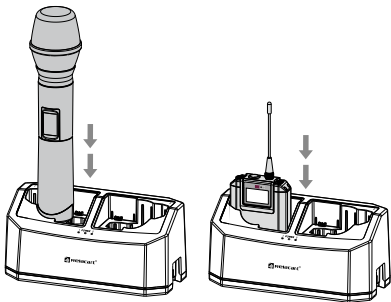
## 充电座使用

充电时，把安装好镍氢充电电池的发射器放入充电仓中，如图所示。（安装非充电电池不能充电）

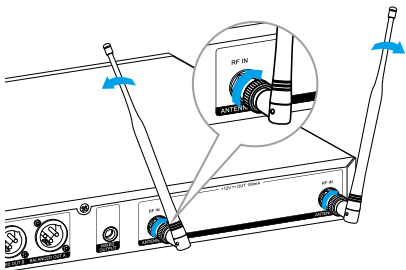
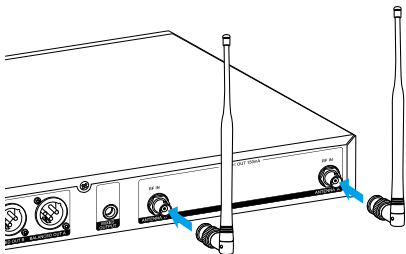
LED 点亮指示电池状态



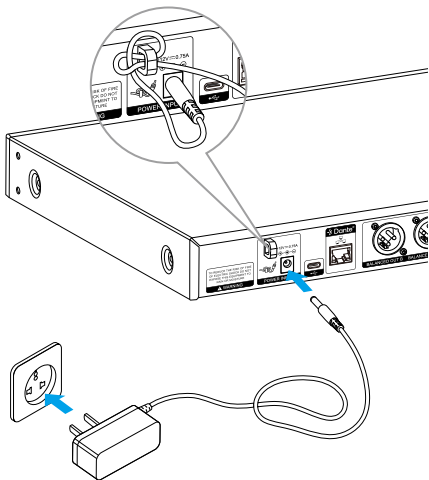
	状态	指示灯
1/2 充电舱	正在充电	红色慢闪
	充电完成	绿色
	错误/异常	红色快闪
电源	电源正常连接	红色



## BNC 无线安装

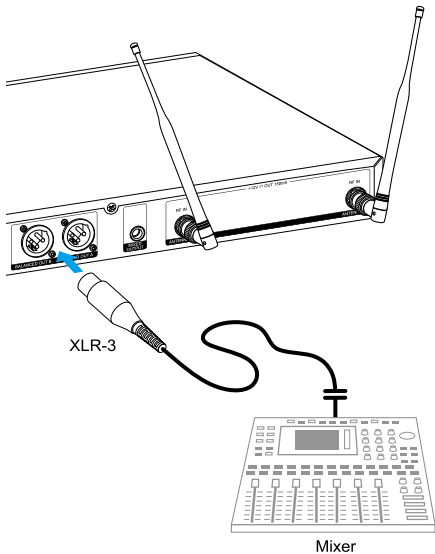


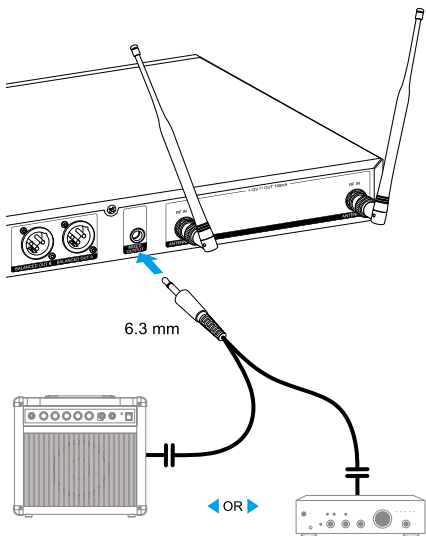
## 连接电源适配器



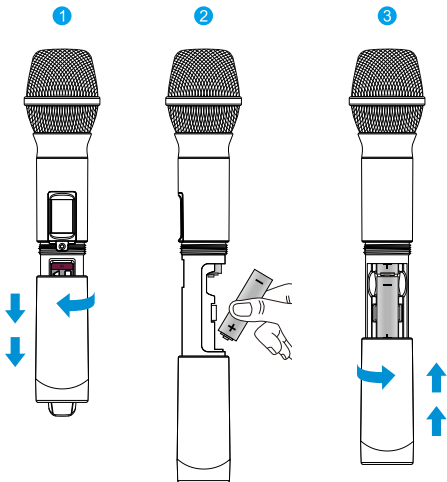
使用符合当地法规要求的电源适配器

## 连接音频输出



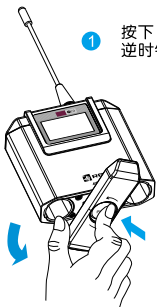


## 发射器电池安装

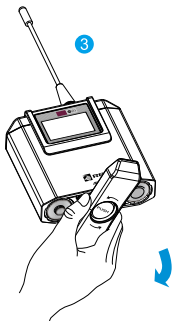


2节AA电池  
(注意极性标记)

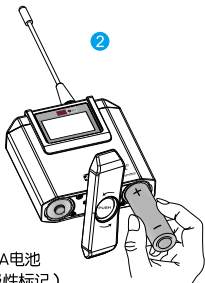
- ① 按下“PUSH”，同时  
逆时针旋转电池门



③

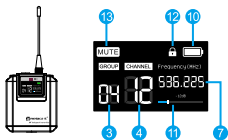


②



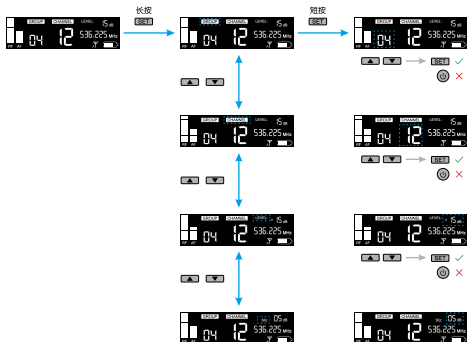
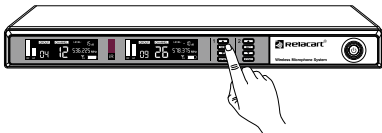
2节AA电池  
(注意极性标记)

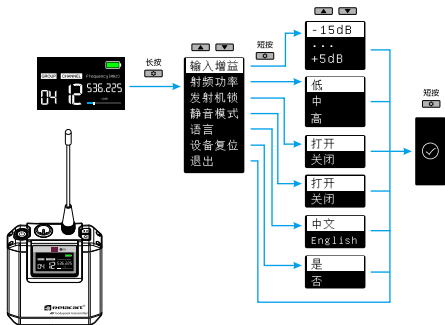
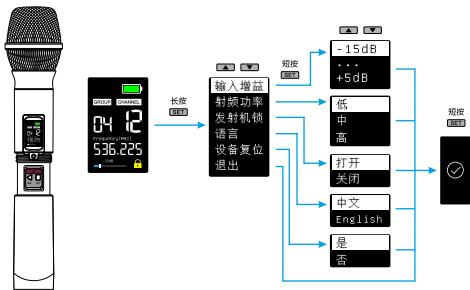
## 显示屏



- |          |          |
|----------|----------|
| ① 射频信号   | ⑧ 接收机键盘锁 |
| ② 音频输出信号 | ⑨ 射频天线状态 |
| ③ 频率组    | ⑩ 发射器电量  |
| ④ 通道     | ⑪ 输入增益   |
| ⑤ 音量电平   | ⑫ 发射器键盘锁 |
| ⑥ 射频静噪阈值 | ⑬ 静音模式   |
| ⑦ 频率     |          |

# 操作菜单



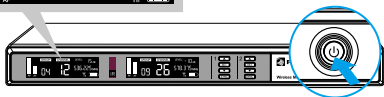


# ON/OFF

UR-290/UR-290D



短按【 ON 】  
长按【 OFF 】



UH-280



OFF ↔ ON

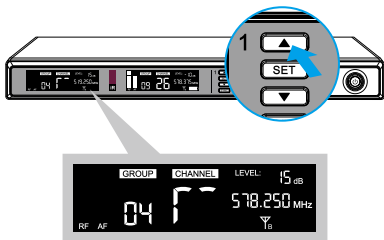
短按【 ON 】  
长按【 OFF 】



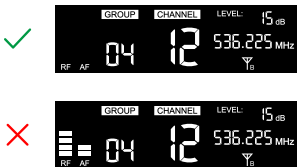
UT-280

## AFS 自动搜频

长按【▲】

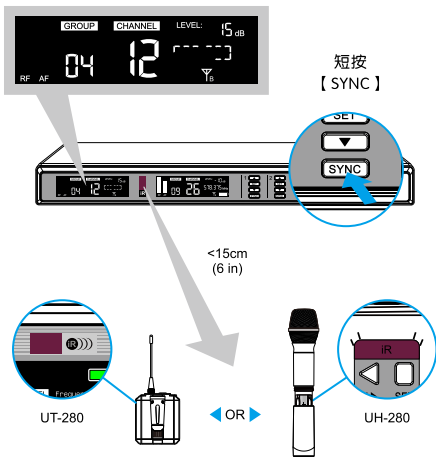


搜索通道时，频率同时根据通道而改变。



“RF” 0 格为干净频点，如果不是请重复此操作。

## SYNC 同步对频



注意：iR 红外对频时，手持式话筒必须旋开手柄；  
否则影响对频功能。



UT-280

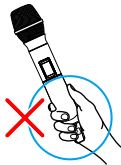
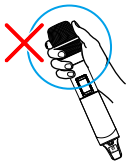
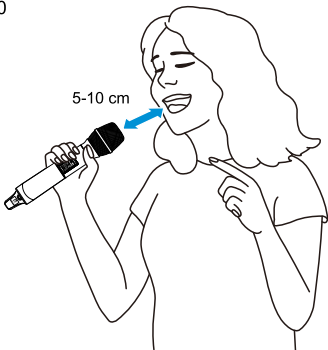


UH-280

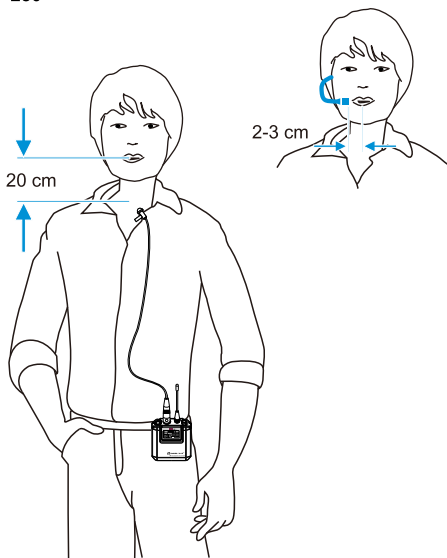
接收机与发射器均显示相同频率

## 发射器使用

UH-280



UT-280





www.relacart.com



技术支持



产品说明书